

Radiosonde SRS-C34 Typ 8

T-Sonde mit 3 Temperaturkanälen für ARGUS37

Ohne Bild

SRS-C34 Typ8

Die Sonde SRS-C34 Typ 8 enthält eine hochwertige T-Messeinheit mit drei Temperaturmesskanälen. Es können bis zu drei Temperatursensoren mit kleiner Zeitkonstante angeschlossen werden.

Die Messeinheit wird bei **meteolabor ag** fertig konfiguriert und justiert. Dadurch entfallen aufwendige Startvorbereitungen und Eichprozeduren.

Die SRS-C34 ist modular aufgebaut, es können deshalb diverse weitere Typen geliefert werden:

Sensoren: Hypsometer, Thermoelement-Thermometer, Hygriстор, Ozon, SnowWhite®, GPS

Ausgang: ASCII, Binär, Pulsemodulation für Sekundärradar-Systeme, oder Schmalband FM-Sender 400 MHz, freischwingend oder quarzstabilisiert.

Die SRS-C34 benötigt dank ihrer besonderen Messtechnik keinerlei individuelle Eichung der Sensoren. Wiedergefundene Sonden können weiter verwendet werden.

Datenverarbeitung und Datenschnittstelle

Der eingebaute Controller berechnet aus seinem aktuellen Messwert und den gespeicherten Kennwerten den Wert der

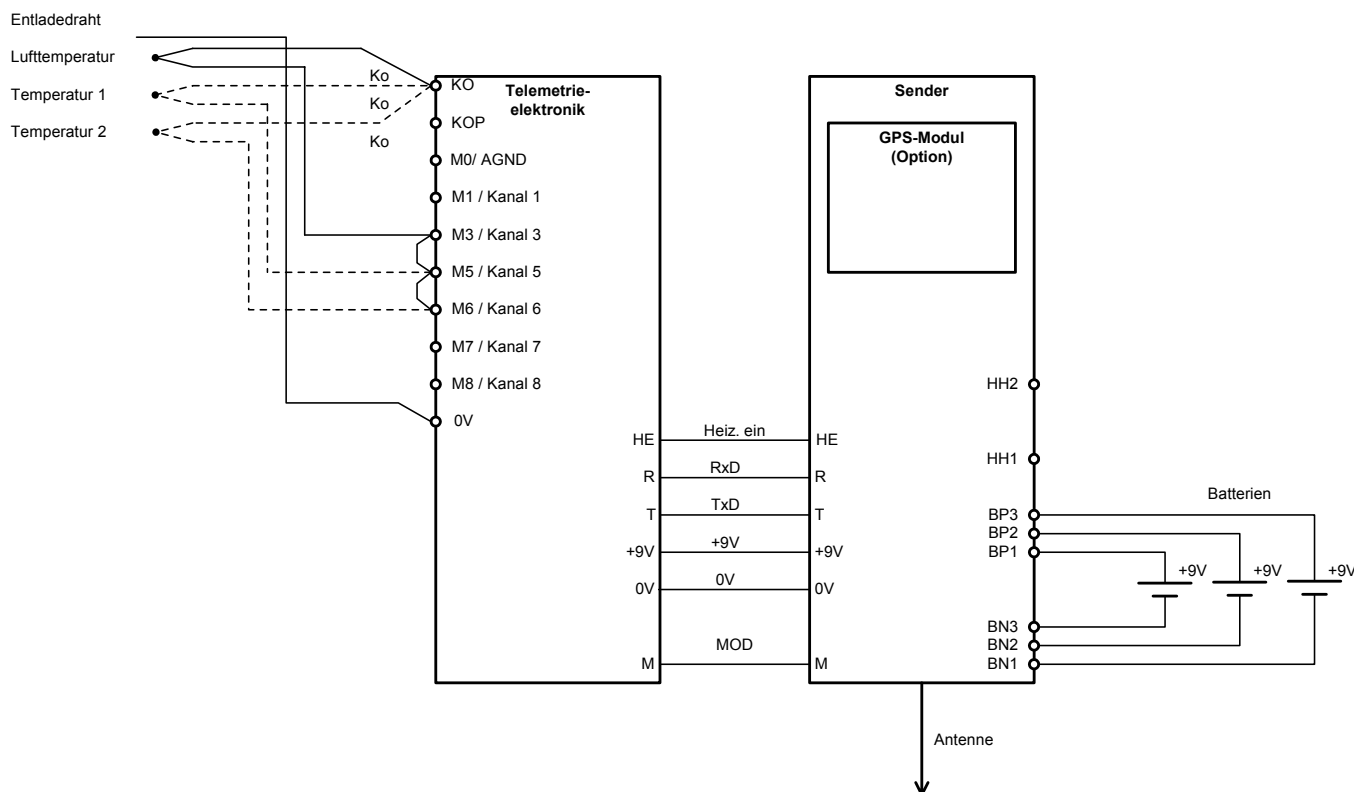
physikalischen Grösse. Zusammen mit Kanalnummer und Kontrollsumme wird dieser Wert dem Sender aufmoduliert.

Technische Daten

Messkanäle	Messgrösse	Messbereich	Genauigkeit	Einheit
Kanal 0	Offset (interner Kanal)	-	-	-
Kanal 1	nicht benützt			
Kanal 2	Interne Referenztemperatur	-10 ... + 50	±0.1	°C
Kanal 3	Lufttemperatur	-100 ... + 60	±0.1	°C
Kanal 4	Span (interner Kanal)	-	-	-
Kanal 5	Lufttemperatur	-100 ... + 50	±0.1	°C
Kanal 6	Lufttemperatur	-100 ... + 50	±0.1	°C
Kanal 7	nicht benützt			
Kanal 8	nicht benützt			
Kanalfolge	0, 2, 3, 4, 5, 6,			
Schnittstelle	Beschreibung		Einstellung	Einheit
Art	AFSK		2900 / 4700	Hz
Baudrate	Übertragungsgeschwindigkeit		2400	bps
Delay t ₁	Zeit Signal TELEM aktiv bis 1. Startbit		2	ms
Delay t ₂	Zeit letztes Stopbit bis TELEM inaktiv		0	ms
Pegel TELEM	Aktiver Pegel des Signal TELEM		0	V
Sych.-Zeichen	Synchronisierung Datenübertragung		-	
Baudrate GPS	Interne GPS Schnittstelle		4800	bps
Stromversorgung	Beschreibung		Bereich	Einheit
Versorgungsspannung	2x9V-Batterie 6LR61		8.5 ... 12	V
Stromaufnahme	Ohne GPS-Modul		ca. 130	mA
	Mit GPS-Modul		ca. 210	mA

*) entspricht ca. 20m Geopotential-Messgenauigkeit

Blockschema



Mechanische Abmessungen

Messeinheit	143 x 50 x 25 mm	(l x b x d)
Snow White® Sensor	210 x 260 x 90 mm	(l x b x d)
Hypsometer	15 x 170 mm	(D x l)

Bestellangaben

- Sonde ohne GPS MRS-SRS-C34/012
- Sonde mit GPS MRS-SRS-C34/013