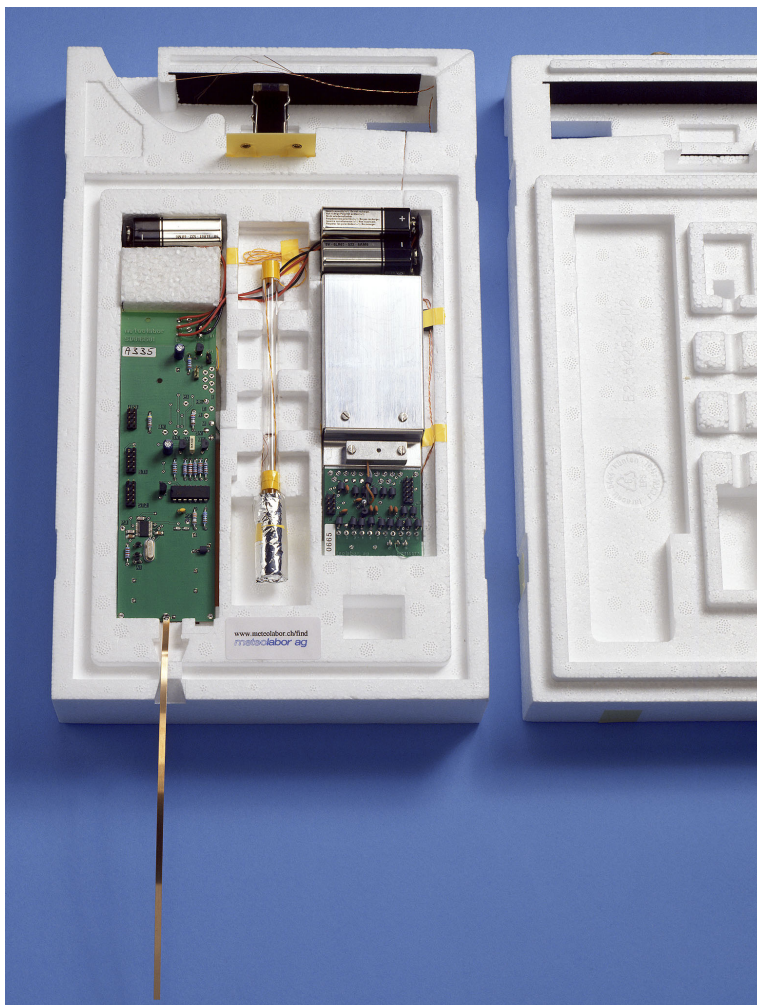


Radiosonde SRS-C34 Typ 3

PTU-Sonde mit SnowWhite®-Sensor und einem Reservekanal für ARGUS37



SRS-C34 Typ3

Die Sonde SRS-C34 Typ 3 enthält eine hochwertige PTU-Messeinheit mit Wasser-Hypsometer, Temperatursensor mit kleiner Zeitkonstante, Taupunktspiegel SnowWhite®, Eingang für Feuchtesensor Hygristor sowie einem Reserve-Messkanal (Spannung).

Die Messeinheit wurde speziell für meteorologische Forschung entwickelt. Sie wird mit Transponder für das ARGUS-System geliefert.

Die Messeinheit wird bei **meteolabor ag** fertig konfiguriert und justiert. Dadurch entfallen aufwendige Startvorbereitungen und Eichprozeduren.

Mit einem "Base Line Check" für das Hypsometer, kann die Druckmessgenauigkeit erhöht werden.

Die SRS-C34 ist modular aufgebaut, es können deshalb diverse weitere Typen geliefert werden:

Sensoren: Hypsometer, Thermoelement-Thermometer, Hygristor, Ozon, SnowWhite®, GPS

Ausgang: ASCII, Binär, Pulsmodulation für Sekundärradar-Systeme, oder Schmalband FM-Sender 400 MHz, freischwingend oder quarzstabilisiert.

Die SRS-C34 benötigt dank ihrer besonderen Messtechnik keinerlei individuelle Eichung der Sensoren. Wiedergefundene Sonden können weiter verwendet werden.

Datenverarbeitung und Datenschnittstelle

Der eingebaute Controller berechnet aus seinem aktuellen Messwert und den gespeicherten Kennwerten den Wert der

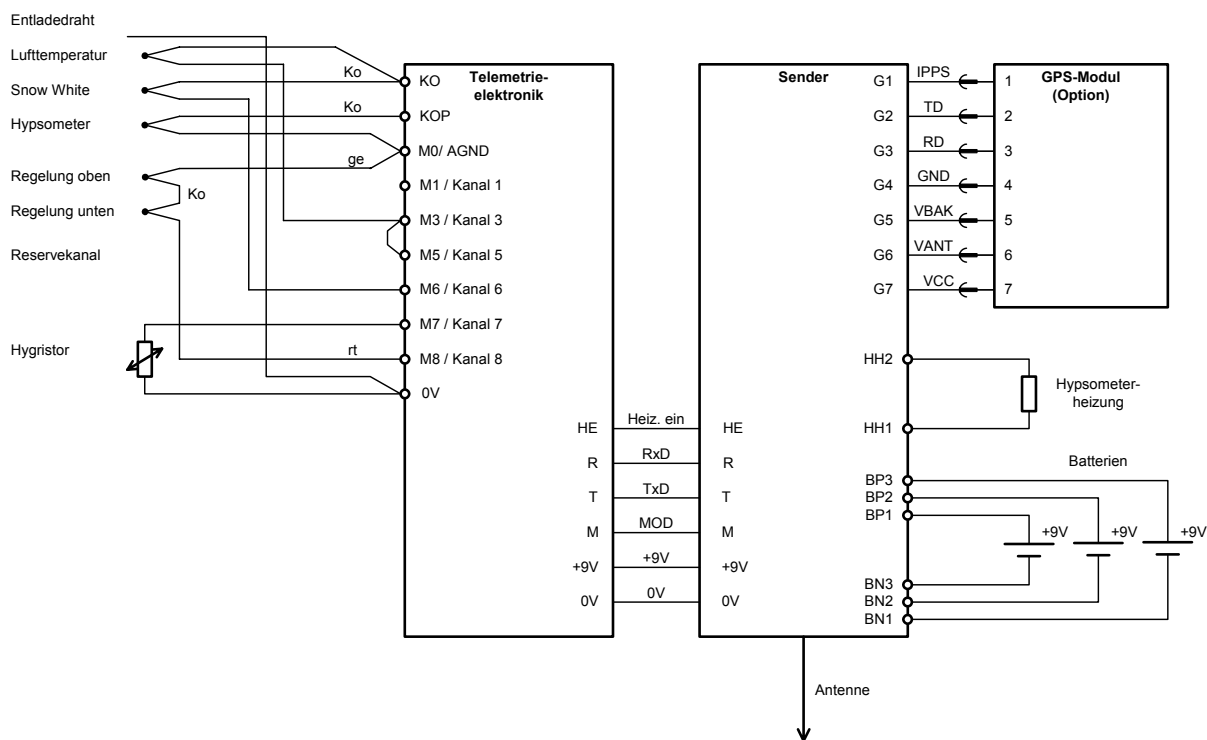
physikalischen Grösse. Zusammen mit Kanalnummer und Kontrollsumme wird dieser Wert dem Sender aufmoduliert.

Technische Daten

Messkanäle	Messgrösse	Messbereich	Genauigkeit	Einheit
Kanal 0	Offset (interner Kanal)	-	-	-
Kanal 1	Luftdruck	5 ... 1100	0.2 % *)	hPa
Kanal 2	Interne Referenztemperatur	-10 ... + 50	±0.1	°C
Kanal 3	Lufttemperatur	-100 ... + 60	±0.1	°C
Kanal 4	Span (interner Kanal)	-	-	-
Kanal 5	Spannung	- 4 ... 1 x 10 ³	1	µV
Kanal 6	Snow White	-100 ... + 50	±0.1	°C
Kanal 7	Spannung Hygristor	- 4 ... 1 x 10 ³	1	µV
Kanal 8	Hypsometerheizung (intern)			
Kanalfolge	0, 1, 2, 3, 4, 5, 6, 7, 8			
Schnittstelle	Beschreibung		Einstellung	Einheit
Art	AFSK		2900 / 4700	Hz
Baudrate	Übertragungsgeschwindigkeit		2400	bps
Delay t ₁	Zeit Signal TELEM aktiv bis 1. Startbit		2	ms
Delay t ₂	Zeit letztes Stopbit bis TELEM inaktiv		0	ms
Pegel TELEM	Aktiver Pegel des Signal TELEM		0	V
Sych.-Zeichen	Synchronisierung Datenübertragung		2 / 255	
Baudrate GPS	Interne GPS Schnittstelle		4800	bps
Stromversorgung	Beschreibung		Bereich	Einheit
Versorgungsspannung	9V-Batterie 6LR61		8.5 ... 12	V
Stromaufnahme	Ohne GPS-Modul		ca. 175	mA
	Mit GPS-Modul		ca. 230	mA

*) entspricht ca. 20m Geopotential-Messgenauigkeit

Blockschema



Mechanische Abmessungen

Messeinheit	143 x 50 x 25 mm	(l x b x d)
Snow White® Sensor	210 x 260 x 90 mm	(l x b x d)
Hypsometer	15 x 170 mm	(D x l)

Bestellangaben

- Sonde ohne GPS, Tag SW MRS-SRS-C34/000
- Sonde ohne GPS, Nacht SW MRS-SRS-C34/002
- Sonde mit GPS, Tag SW MRS-SRS-C34/003
- Sonde mit GPS, Nacht SW MRS-SRS-C34/022