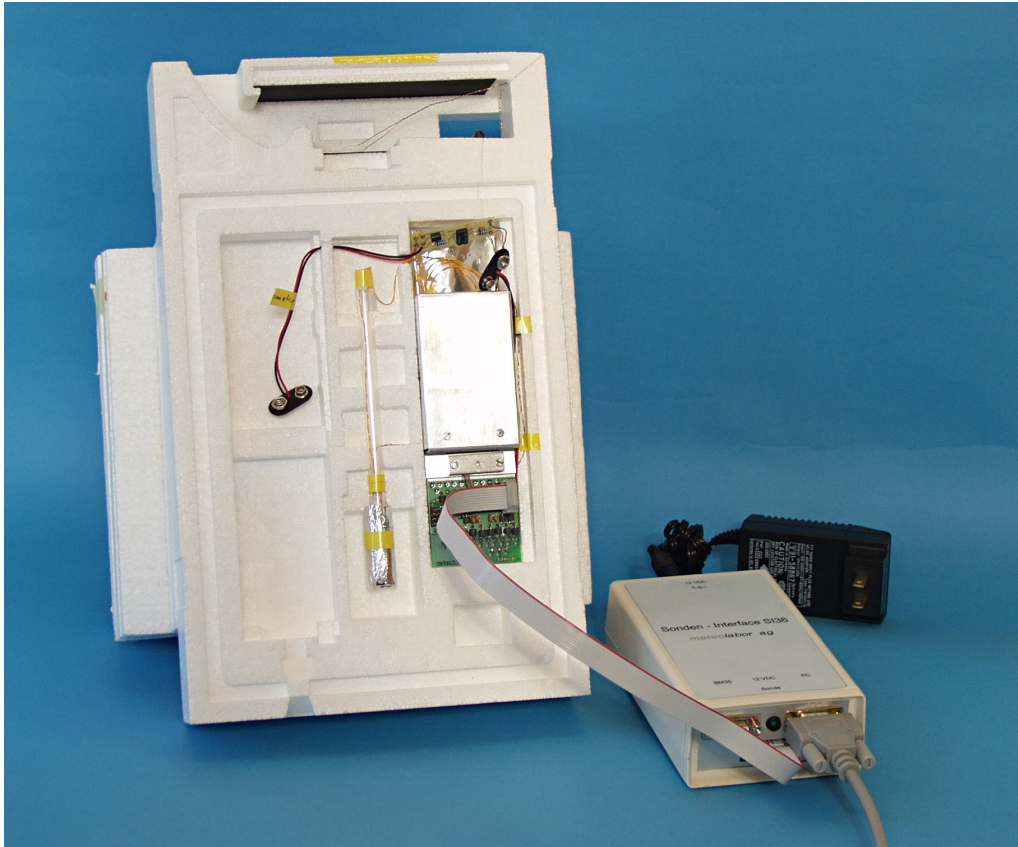


Radiosonde SRS-C34 Typ 1

Prototyp für NCAR nur mit Telemetrie



SRS-C34 Typ1 mit Interface für Startvorbereitung

Beschreibung

Die Telemetrie SRS-C34 Typ 1 ist eine hochwertige PTU-Messeinheit mit Wasser-Hypsometer, Temperatursensor mit kleiner Zeitkonstante, Taupunktspiegel SnowWhite® sowie zwei Reserve Messkanäle (Spannungen).

Die Messeinheit wurde speziell für meteorologische Forschung entwickelt. Sie wird ohne Transponder geliefert, damit der Kunde sie auf sein System adaptieren kann.

Die Messeinheit wird bei **meteolabor ag** fertig konfiguriert und justiert. Dadurch entfallen aufwendige Startvorbereitungen und Eichprozeduren.

Mit einem "Base Line Check" für das Hypsometer, kann die Druckmessgenauigkeit erhöht werden.

Die SRS-C34 ist modular aufgebaut, es können deshalb diverse weitere Typen geliefert werden:

Sensoren: Hypsometer, Thermoelement-Thermometer, Hygristor, Ozon, SnowWhite®, GPS

Ausgang: ASCII, Binär, Pulsmodulation für Sekundärradar-Systeme, oder Schmalband FM-Sender 400 MHz, freischwingend oder quarzstabilisiert.

Die SRS-C34 benötigt dank ihrer besonderen Messtechnik keinerlei individuelle Eichung der Sensoren. Wiedergefundene Sonden können weiter verwendet werden.

Datenverarbeitung und Datenschnittstelle

Der eingebaute Controller berechnet aus seinem aktuellen Messwert und den gespeicherten Kennwerten den Wert der physikalischen Grösse. Zusammen mit Kanalnummer und

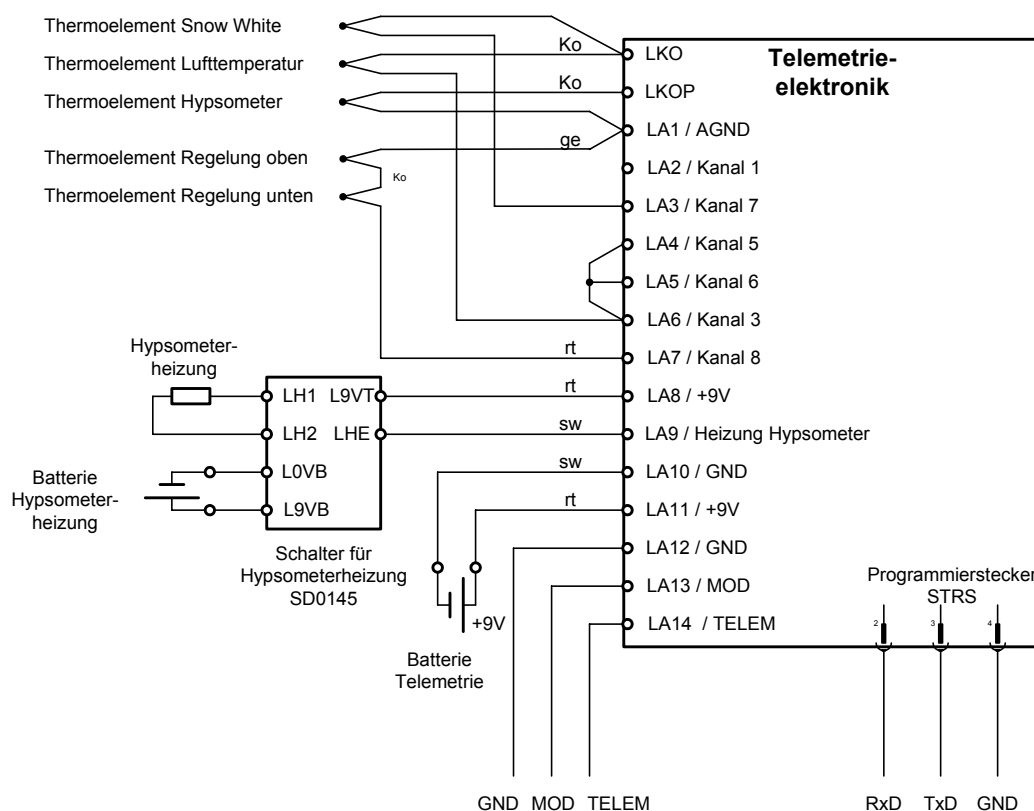
Kontrollsumme wird dieser Wert über die Serielle Schnittstelle ausgegeben.

Technische Daten

Messkanäle	Messgrösse	Messbereich	Genauigkeit	Einheit
Kanal 0	Offset (interner Kanal)	-	-	-
Kanal 1	Luftdruck	5 ... 1100	0.2 % *)	hPa
Kanal 2	Interne Referenztemperatur	-10 ... + 50	±0.1	°C
Kanal 3	Lufttemperatur	-100 ... + 60	±0.1	°C
Kanal 4	Span (interner Kanal)	-	-	-
Kanal 5	Spannung	- 4 ... 1 x 10 ³	1	µV
Kanal 6	Spannung	- 4 ... 1 x 10 ³	1	µV
Kanal 7	Snow White	-100 ... + 50	±0.1	°C
Kanal 8	Hypsometerheizung (intern)			
Kanalfolge	0, 1, 2, 3, 4, 5, 6, 7, 8			
Schnittstelle	Beschreibung		Einstellung	Einheit
Art	asynchron, seriell, UART			
Baudrate	Übertragungsgeschwindigkeit		2400	bps
Delay t ₁	Zeit Signal TELEM aktiv bis 1. Startbit		2	ms
Delay t ₂	Zeit letztes Stopbit bis TELEM inaktiv		2	ms
Pegel TELEM	Aktiver Pegel des Signal TELEM		0	V
Sych.-Zeichen	Synchronisierung Datenübertragung		keine	
Baudrate GPS	Interne GPS Schnittstelle		4800	bps
Stromversorgung	Beschreibung		Bereich	Einheit
Versorgungsspannung	9V-Batterie 6LR61		8.5 ... 12	V
Stromaufnahme	Strombedarf des Telemetrieteils		ca. 35	mA
Hypsometerheizung	9V-Batterie 6LR61		8.5 ... 12	V

*) entspricht ca. 20m Geopotential-Messgenauigkeit

Blockschema



Mechanische Abmessungen

Messeinheit	143 x 50 x 25 mm	(l x b x d)
Snow White® Sensor	210 x 260 x 90 mm	(l x b x d)
Hypsometer	15 x 170	(D x l)

Bestellangaben

- SRS-C34 Typ 1