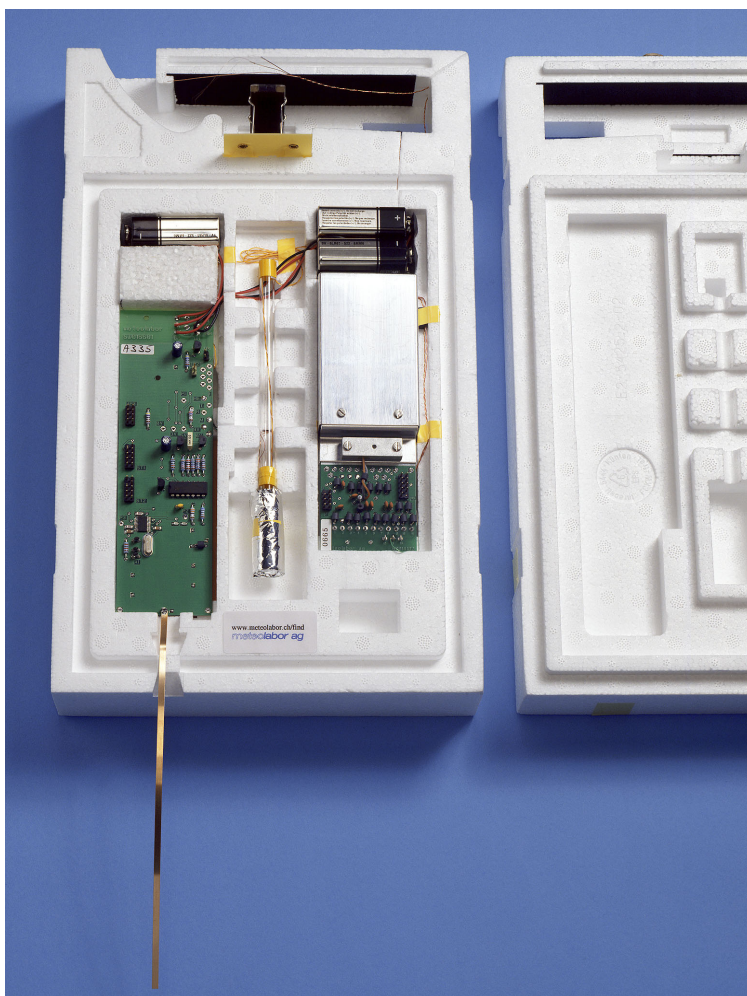


Radiosonde SRS-C34 Typ 1001 (Basora)

PTU-Sonde für Sondierungssystem BASORA mit optionalen SnowWhite®-Sensor und Reservekanal



SRS-C34 Typ10001

Die Telemetrie SRS-C34 Typ 10001 ist eine hochwertige PTU-Messeinheit mit Wasser-Hypsometer, Temperatursensor mit kleiner Zeitkonstante, Taupunktspiegel SnowWhite®, Feuchtesensor Hygristor sowie einem Reserve-Messkanal (Spannung).

Die Messeinheit wurde speziell für Versuche mit dem Sondierungssystem BASORA entwickelt. Sie wird mit Transponder für das BASORA-System geliefert.

Die Messeinheit wird bei **meteolabor ag** fertig konfiguriert und justiert. Dadurch entfallen aufwendige Startvorbereitungen und Eichprozeduren.

Mit einem "Base Line Check" für das Hypsometer, kann die Druckmessgenauigkeit erhöht werden.

Die SRS-C34 ist modular aufgebaut, es können deshalb diverse weitere Typen geliefert werden:

Sensoren: Hypsometer, Thermoelement-Thermometer, Hygristor, Ozon, Snow White®, GPS

Ausgang: ASCII, Binär, Pulsmodulation für Sekundärradar-Systeme, oder Schmalband FM-Sender 400 MHz, freischwingend oder quarzstabilisiert.

Die SRS-C34 benötigt dank ihrer besonderen Messtechnik keinerlei individuelle Eichung der Sensoren. Wiedergefundene Sonden können weiter verwendet werden.

Datenverarbeitung und Datenschnittstelle

Der eingebaute Controller berechnet aus seinem aktuellen Messwert und den gespeicherten Kennwerten den Wert der

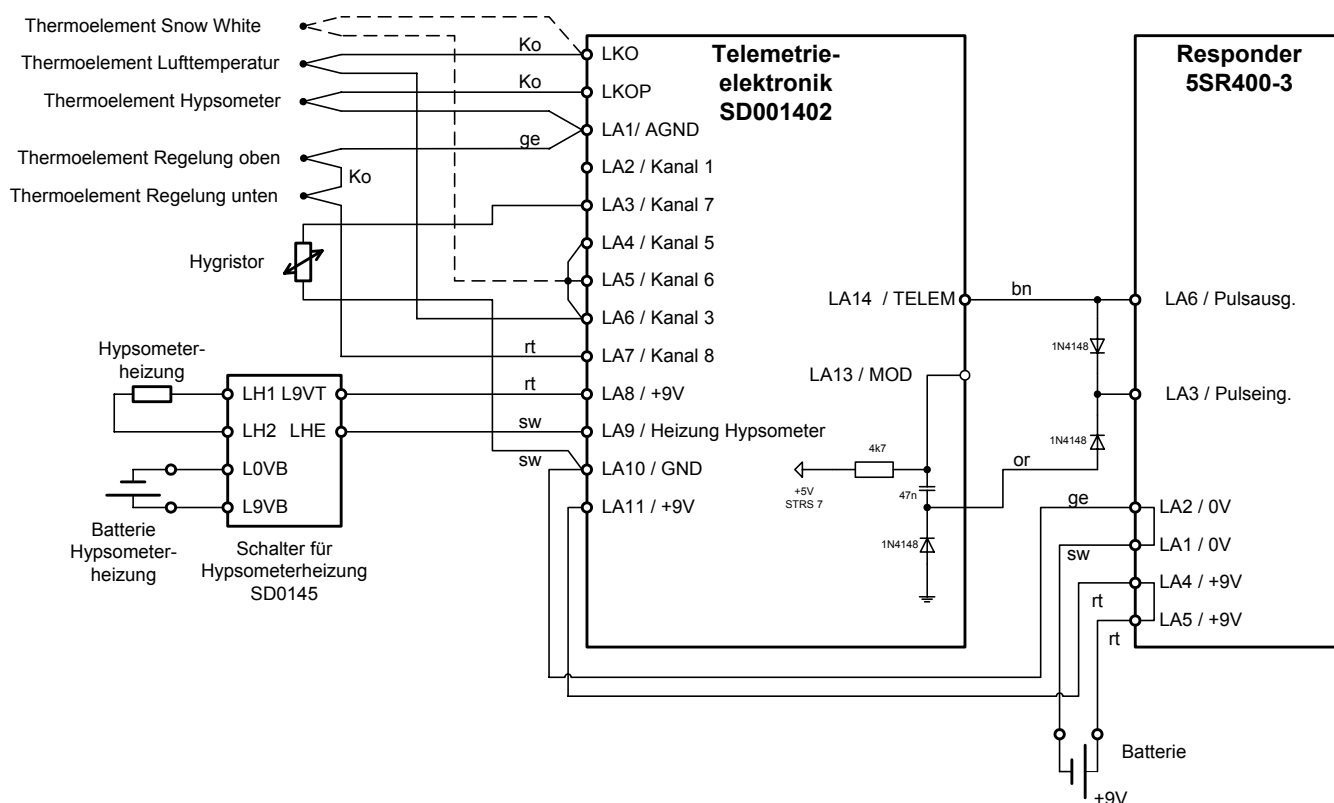
physikalischen Grösse. Zusammen mit Kanalnummer und Kontrollsumme wird dieser Wert dem Sender aufmoduliert.

Technische Daten

Messkanäle	Messgrösse	Messbereich	Genauigkeit	Einheit
Kanal 0	Offset (interner Kanal)	-	-	-
Kanal 1	Luftdruck	5 ... 1100	2 ‰ [*])	hPa
Kanal 2	Interne Referenztemperatur	-10 ... + 50	±0.1	°C
Kanal 3	Lufttemperatur	-100 ... + 60	±0.1	°C
Kanal 4	Span (interner Kanal)	-	-	-
Kanal 5	Spannung	- 4 ... 1 x 10 ³	1	μV
Kanal 6	Snow White	-100 ... + 50	±0.1	°C
Kanal 7	Spannung Hygristor	- 4 ... 1 x 10 ³	1	μV
Kanal 8	Hypsometerheizung (intern)			
Kanalfolge	0, 1, 2, 3, 4, 5, 6, 7, 8			
Schnittstelle	Beschreibung		Einstellung	Einheit
Art	Pulsmodulation, asynchron			Hz
Baudrate	Übertragungsgeschwindigkeit		4800	bps
Delay t ₁	Zeit Signal TELEM aktiv bis 1. Startbit		1	ms
Delay t ₂	Zeit letztes Stopbit bis TELEM inaktiv		3	ms
Pegel TELEM	Aktiver Pegel des Signal TELEM		0	V
Sych.-Zeichen	Synchronisierung Datenübertragung		2 / 255	
Baudrate GPS	Interne GPS Schnittstelle		4800	bps
Stromversorgung	Beschreibung		Bereich	Einheit
Versorgungsspannung	9V-Batterie 6LR61		8.5 ... 12	V
Stromaufnahme	Ohne GPS-Modul		ca. 263	mA
	Mit GPS-Modul		ca. 340	mA

*) entspricht ca. 20m Geopotential-Messgenauigkeit

Blockschema



Mechanische Abmessungen

Messeinheit	143 x 50 x 25 mm	(l x b x d)
Snow White® Sensor	210 x 260 x 90 mm	(l x b x d)
Hypsometer	15 x 170 mm	(D x l)

Bestellangaben

- Sonde ohne GPS MRS-SRS-C34/014
- Sonde mit GPS auf Anfrage

Datenänderungen vorbehalten

Seite 2 / 2

srs_c34_typ1001d.doc mag/ 11.03.04

Hofstrasse 92
CH-8620 Wetzikon 1
Internet: www.meteolabor.ch

meteolabor ag

Tel. +41 44 934 40 40
Fax +41 44 934 40 99
E-Mail: sales@meteolabor.ch